



CỘNG HOÀ XÃ HỘI CHỦ NGHĨA VIỆT NAM

QCVN 68:2013/BGTVT

**QUY CHUẨN KỸ THUẬT QUỐC GIA
VỀ XE ĐẠP ĐIỆN**

National Technical Regulation on Electric Bicycles

HÀ NỘI - 2013

Lời nói đầu

Quy chuẩn kỹ thuật quốc gia về xe đạp điện số hiệu QCVN 68:2013/BGTVT do Cục Đăng kiểm Việt Nam xây dựng, Bộ Khoa học và Công nghệ thẩm định, Bộ trưởng Bộ Giao thông vận tải ban hành kèm theo Thông tư số 39/2013/TT-BGTVT ngày 01 tháng 11 năm 2013.

QUY CHUẨN KỸ THUẬT QUỐC GIA VỀ XE ĐẠP ĐIỆN

National Technical Regulation on Electric Bicycles

1. QUY ĐỊNH CHUNG

1.1. Phạm vi điều chỉnh

Quy chuẩn này quy định các yêu cầu về chất lượng an toàn kỹ thuật và phương pháp thử đối với xe đạp điện.

1.2. Đối tượng áp dụng

Quy chuẩn này áp dụng đối với cơ quan, tổ chức, cá nhân liên quan đến sản xuất, lắp ráp, nhập khẩu, kiểm tra, thử nghiệm, quản lý và chứng nhận chất lượng an toàn kỹ thuật xe đạp điện.

1.3. Giải thích từ ngữ

Xe đạp điện - Electric bicycles (sau đây gọi là **Xe**): là xe đạp hai bánh, được vận hành bằng động cơ điện một chiều hoặc được vận hành bằng cơ cấu đạp chân có trợ lực từ động cơ điện một chiều, có công suất động cơ lớn nhất không lớn hơn 250 W, có vận tốc thiết kế lớn nhất không lớn hơn 25 km/h và có khối lượng bản thân (bao gồm cả ắc quy) không lớn hơn 40 kg.

Xe được vận hành bằng động cơ điện một chiều sau đây gọi tắt là **xe vận hành bằng động cơ điện**.

Xe được vận hành bằng cơ cấu đạp chân có trợ lực từ động cơ điện một chiều sau đây được gọi là **Xe trợ lực điện**.

2. QUY ĐỊNH KỸ THUẬT

2.1. Yêu cầu kỹ thuật

2.1.1. Yêu cầu chung

2.1.1.1. Xe và các bộ phận của Xe phải phù hợp với tài liệu kỹ thuật và yêu cầu quy định tại Quy chuẩn này.

2.1.1.2. Các cơ cấu cố định của Xe phải được lắp chắc chắn đúng vị trí. Không có sự va chạm hoặc cọ xát giữa cơ cấu chuyển động và cố định.

2.1.1.3. Các bộ phận của Xe có thể tiếp xúc với người điều khiển hoặc người xung quanh không được có điểm nhọn, cạnh sắc.

2.1.1.4. Xe phải có: đèn chiếu sáng phía trước, tấm phản quang phía sau, thiết bị cảnh báo bằng âm thanh, thiết bị hiển thị mức năng lượng điện.

2.1.1.5. Cọc lái (nếu có) phải điều chỉnh được chiều cao, có dấu hiệu không dễ tẩy xóa để chỉ chiều sâu lắp nhỏ nhất giữa cọc lái với ống cổ càng lái. Chiều sâu lắp nhỏ nhất này không được nhỏ hơn 2,5 lần đường kính cọc lái tại vị trí lắp.

2.1.1.6. Cọc yên (nếu có) phải điều chỉnh được chiều cao, có dấu hiệu không dễ tẩy xóa để chỉ chiều sâu lắp nhỏ nhất giữa cọc yên với ống đứng của khung. Chiều sâu lắp nhỏ nhất này không được nhỏ hơn 2 lần đường kính cọc yên tại vị trí lắp.

2.1.2. Khối lượng bản thân của Xe (bao gồm cả ắc quy) phải phù hợp với tài liệu kỹ thuật và không được lớn hơn 40 kg.

2.1.3. Động cơ điện của Xe

Công suất động cơ điện của Xe phải phù hợp với tài liệu kỹ thuật và không được lớn hơn 250 W.

2.1.4. Vận tốc lớn nhất của Xe phải phù hợp với tài liệu kỹ thuật và không được lớn hơn 25 km/h.

2.1.5. Khả năng vận hành bằng cơ cấu đạp chân của Xe

Khi vận hành bằng cơ cấu đạp chân, Xe phải có khả năng đi được quãng đường 7 km trong thời gian không quá 30 phút.

2.1.6. Quãng đường đi được liên tục của Xe (chỉ áp dụng đối với Xe vận hành bằng động cơ điện)

Khi vận hành bằng động cơ điện, Xe phải đi được quãng đường liên tục không nhỏ hơn 45 km.

2.1.7. Tiêu hao năng lượng điện của xe phải phù hợp với công bố của nhà sản xuất trong tài liệu kỹ thuật.

2.1.8. Ắc quy của Xe

Tổng điện áp danh định của ắc quy không lớn hơn 48 V. Điện áp của ắc quy không được nhỏ hơn điện áp danh định và không vượt quá 15% so với điện áp danh định.

2.1.9. Hệ thống điện của Xe

2.1.9.1. Các cơ cấu của hệ thống điện phải được lắp đặt đúng vị trí và chiều cực. Dây điện phải được bọc cách điện, lắp đặt chắc chắn và không được cọ xát với các bộ phận chuyển động khác của xe. Các đầu nối dây điện phải được bọc kín.

2.1.9.2. Sau khi thử khả năng chịu nước, Xe phải hoạt động bình thường.

2.1.9.3. Khung xe, tay lái, hộp ắc quy và vỏ của động cơ phải được cách điện. Điện trở cách điện của các phần này không được nhỏ hơn 2 MΩ.

2.1.9.4. Bộ điều khiển điện của Xe

a) Phải có tính năng ngắt nguồn năng lượng điện cho động cơ khi phanh (chỉ áp dụng đối với Xe vận hành bằng động cơ điện).

b) Phải có tính năng ngắt nguồn năng lượng trợ lực điện khi ngừng đạp chân hoặc khi vận tốc của Xe lớn hơn 25 km/h (chỉ áp dụng đối với Xe trợ lực điện).

c) Phải có tính năng bảo vệ khi sụt áp, quá dòng.

2.1.10. Hệ thống phanh của Xe

2.1.10.1. Xe phải trang bị hai hệ thống phanh có cơ cấu điều khiển và dẫn động độc lập với nhau, trong đó ít nhất một hệ thống phanh tác động lên bánh trước và ít nhất một hệ thống phanh tác động lên bánh sau.

2.1.10.2. Quãng đường phanh không được lớn hơn 4 m.

2.1.11. Vận hành trên đường

Sau khi đi hết quãng đường 10 km ở điều kiện đầy tải, ở vận tốc lớn nhất có thể đối với Xe vận hành bằng động cơ điện, hoặc ở vận tốc 25 km/h đối với Xe trợ lực điện, bộ điều khiển điện của Xe phải điều khiển vận tốc của Xe một cách ổn định và tin cậy. Các bộ phận của xe phải đảm bảo các tính năng kỹ thuật và không có hiện tượng hư hỏng, nứt, gãy. Không cho phép có hiện tượng rò rỉ dung dịch ắc quy, dầu mỡ bôi trơn ở các mối ghép.

2.2. Phương pháp thử

2.2.1. Thử nghiệm các yêu cầu chung theo quy định tại mục 2.1.1 của Quy chuẩn này được tiến hành bằng quan sát, thiết bị chuyên dùng. Sai số cho phép đối với kích thước: ± 30 mm theo chiều dài và chiều cao, ± 20 mm theo chiều rộng.

2.2.2. Khối lượng bản thân của Xe (bao gồm cả ắc quy) theo quy định tại mục 2.1.2 của Quy chuẩn này được thử bằng cân. Sai số cho phép: $\pm 10 \%$.

2.2.3. Công suất động cơ của Xe theo quy định tại mục 2.1.3 của Quy chuẩn này được thử bằng thiết bị chuyên dùng. Sai số cho phép $\pm 5 \%$.

2.2.4. Thử vận tốc lớn nhất của Xe (chỉ áp dụng đối với xe vận hành bằng động cơ điện) theo quy định tại mục 2.1.4 của Quy chuẩn này được thực hiện như sau:

a) Điều kiện thử

- Khối lượng người điều khiển: 75 kg; nếu không đủ 75 kg, cho phép chất thêm tải để đủ 75 kg.

- Môi trường thử:

- + Nhiệt độ môi trường: $\leq 35^{\circ}\text{C}$;

- + Vận tốc gió: $\leq 3 \text{ m/s}$;

- Mặt đường thử: là loại mặt đường bê tông nhựa hoặc bê tông xi măng bằng phẳng, khô, có hệ số bám φ không nhỏ hơn 0,6.

- Chuẩn bị Xe:

- + Lớp được bơm tới áp suất quy định của nhà sản xuất;

- + Ắc quy được nạp đầy điện theo quy định của nhà sản xuất.

b) Tiến hành thử

- Xác lập quãng đường đo 100 m trên đường thử;

- Xe phải được tăng tốc đến vận tốc lớn nhất có thể khi bắt đầu đi vào quãng đường đo và duy trì vận tốc lớn nhất này trong suốt quãng đường đo;

- Đo thời gian Xe chạy hết quãng đường đo;

- Cho xe chạy theo chiều ngược lại và lặp lại trình tự như trên;

- Tính toán vận tốc lớn nhất của Xe theo công thức: $V = 720/t$

Trong đó:

V: vận tốc của Xe (km/h);

t: tổng thời gian để Xe đi hết quãng đường đo theo hai chiều (s).

- Sai số cho phép $\pm 5 \%$.

2.2.5. Thử khả năng vận hành bằng cơ cấu đạp chân của Xe theo quy định tại mục 2.1.5 của Quy chuẩn này được thực hiện như sau:

a) Điều kiện thử: theo quy định khoản a mục 2.2.4 của Quy chuẩn này (trừ yêu cầu về nạp điện ắc quy).

b) Tiến hành thử: Đo và ghi thời gian để Xe đi hết quãng đường 7 km khi chỉ vận hành bằng cơ cấu đạp chân (không có nguồn năng lượng điện).

2.2.6. Thử quãng đường đi được liên tục của Xe theo quy định tại mục 2.1.6 của Quy chuẩn này được thực hiện như sau:

a) Điều kiện thử: theo quy định tại khoản a mục 2.2.4 của Quy chuẩn này.

b) Tiến hành thử: cho Xe chạy liên tục ở vận tốc lớn nhất có thể. Dừng Xe và kết thúc thử nghiệm khi:

- Xe đi được quãng đường 45 km; hoặc
- Cơ cấu bảo vệ ngắt điện do sụt áp khi Xe chưa đi hết quãng đường 45 km, ghi lại quãng đường đã đi được.

2.2.7. Thử tiêu hao năng lượng điện của Xe theo quy định tại mục 2.1.7 của Quy chuẩn này được thực hiện như sau:

- Sau khi kết thúc thử quãng đường đi được liên tục của xe theo quy định tại 2.2.6 của Quy chuẩn này, ắc quy được nạp đầy theo quy định của nhà sản xuất và ghi mức tiêu hao năng lượng điện được hiển thị trên đồng hồ đo (oát kế).

- Dùng công thức sau để tính toán năng lượng tiêu thụ khi chạy 100 km:

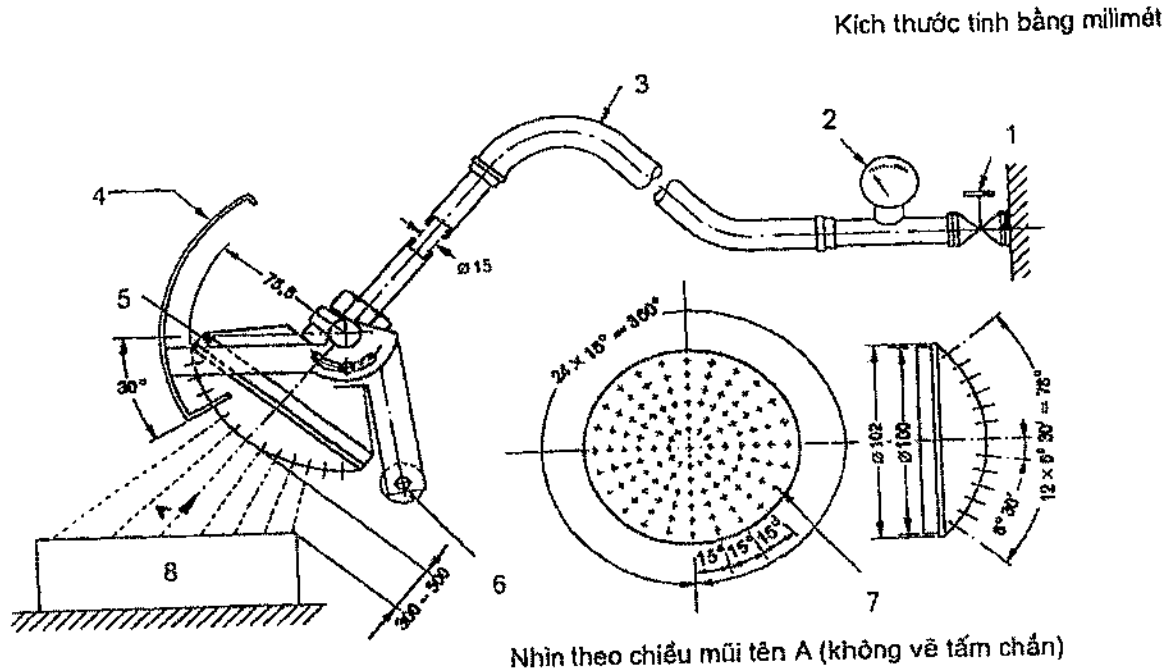
$$\text{Năng lượng điện tiêu thụ sau 100 km} = \frac{100 \times \text{Số đọc của đồng hồ đo}}{\text{Quãng đường đi được liên tục}} (\text{kWh})$$

2.2.8. Thử điện áp ắc quy của Xe theo quy định tại mục 2.1.8 của Quy chuẩn này được thực hiện như sau: Nạp đầy điện ắc quy theo quy định của nhà sản xuất, để ổn định 2 giờ, đo điện áp ắc quy bằng dụng cụ đo điện chuyên dùng.

2.2.9. Thử hệ thống điện của Xe

2.2.9.1. Kiểm tra lắp đặt các cơ cấu của hệ thống điện bằng quan sát.

2.2.9.2. Thử khả năng chịu nước theo quy định tại mục 2.1.9.2 của Quy chuẩn này được thực hiện bằng thiết bị thử như minh họa tại hình 1. Phun nước trực tiếp vào các cơ cấu điện của Xe. Áp suất nước được điều chỉnh để tạo ra lưu lượng phun $10 \pm 0,5$ lít/phút. Thời gian thử 5 phút.



- | | |
|-------------------------------------------------------------------------------------------------------------------------------------------------------------------------------------|--------------------------------------------------------------------------------------------------------------------------------------------------------------------------------------------------------------------------------------------------------------------------------------------------------------------------------------------------------------------------|
| <ul style="list-style-type: none"> 1. Van nước 2. Áp kế 3. Ống mềm 4. Tấm che dịch chuyển được 5. Vòi phun 6. Đầu trong | <ul style="list-style-type: none"> 7. Vòi phun có 121 lỗ $\varnothing 0,5$: <ul style="list-style-type: none"> - 1 lỗ ở tâm. - 2 đường tròn bên trong có 12 lỗ cách nhau 30° - 4 đường tròn bên ngoài có 24 lỗ cách nhau 15° 8. Cơ cấu điện |
|-------------------------------------------------------------------------------------------------------------------------------------------------------------------------------------|--------------------------------------------------------------------------------------------------------------------------------------------------------------------------------------------------------------------------------------------------------------------------------------------------------------------------------------------------------------------------|

Hình 1 - Thiết bị phun nước cầm tay

2.2.9.3. Điện trở cách điện theo quy định tại mục 2.1.9.3 của Quy chuẩn này được thử bằng mê gôm mét. Các bộ phận thử gồm: khung xe, tay lái, hộp ốc quy, vỏ động cơ.

2.2.9.4. Thử tính năng ngắt nguồn năng lượng điện cho động cơ khi phanh (không áp dụng đối với Xe trợ lực điện) theo quy định tại khoản a mục 2.1.9.4 của Quy chuẩn này được thực hiện như sau:

Cho động cơ của Xe hoạt động, tác động phanh và sử dụng đồng hồ đo điện để kiểm tra nguồn điện cung cấp cho động cơ có được ngắt hay không.

2.2.9.5. Thử tính năng ngắt nguồn năng lượng trợ lực điện của Xe trợ lực điện khi ngừng vận hành bằng cơ cấu đạp chân hoặc khi vận tốc của Xe lớn hơn 25 km/h theo quy định tại khoản b mục 2.1.9.4 của Quy chuẩn này được thực hiện như sau:

Sử dụng đồng hồ đo điện để kiểm tra nguồn điện cung cấp cho động cơ có ngắt hay không khi ngừng vận hành bằng cơ cấu đạp chân hoặc khi vận tốc của Xe lớn hơn 25 km/h.

2.2.9.6. Thử tính năng bảo vệ khi sụt áp, quá dòng theo quy định tại khoản c mục 2.1.9.4 của Quy chuẩn này được thực hiện như sau:

a) Giảm dần điện áp cung cấp cho xe đến khi tính năng bảo vệ sụt áp làm việc. Ghi lại giá trị điện áp bảo vệ.

b) Tăng dần tải cho động cơ điện đến khi tính năng bảo vệ quá dòng làm việc. Ghi lại giá trị dòng điện bảo vệ.

2.2.10. Thử quãng đường phanh theo quy định tại mục 2.1.10.2 của Quy chuẩn này được thực hiện như sau:

a) Điều kiện thử: theo quy định khoản a mục 2.2.4 của Quy chuẩn này.

b) Tiến hành thử:

+ Cho Xe chạy ở vận tốc lớn nhất đối với Xe vận hành bằng động cơ điện hoặc ở vận tốc 25 km/h đối với Xe trợ lực điện, sử dụng thiết bị đo vận tốc để xác định vận tốc này;

+ Tác động đồng thời cả phanh bánh trước và phanh bánh sau (đồng thời ngừng đạp đối với Xe trợ lực điện). Ghi lại quãng đường phanh từ thời điểm người lái tác động lên cơ cấu phanh đến thời điểm Xe dừng lại.

Tiến hành thử 3 lần liên tục. Kết quả thử là giá trị trung bình cộng của quãng đường phanh sau 3 lần thử.

2.2.11. Thử vận hành trên đường theo quy định tại mục 2.1.11 của Quy chuẩn này được thực hiện như sau:

a) Điều kiện thử:

+ Môi trường thử, mặt đường thử, chuẩn bị Xe theo quy định khoản a mục 2.2.4 của Quy chuẩn này;

+ Chất đầy tải (khối lượng toàn bộ) theo tài liệu kỹ thuật.

b) Tiến hành thử:

Cho Xe chạy hết quãng đường 10 km ở vận tốc lớn nhất có thể đối với Xe vận hành bằng động cơ điện hoặc ở vận tốc 25 km/h đối với Xe trợ lực điện.

3. QUY ĐỊNH QUẢN LÝ

3.1. Phương thức kiểm tra, thử nghiệm

Xe đạp điện sản xuất, lắp ráp và nhập khẩu mới phải được kiểm tra, thử nghiệm, chứng nhận theo Thông tư của Bộ trưởng Bộ Giao thông vận tải Quy định về kiểm tra chất lượng an toàn kỹ thuật xe đạp điện.

3.2. Tài liệu kỹ thuật và mẫu thử

3.2.1. Yêu cầu về tài liệu kỹ thuật

Bản đăng ký thông số kỹ thuật theo mẫu quy định tại Phụ lục của Quy chuẩn này.

3.2.2. Yêu cầu về mẫu thử

Số lượng mẫu thử cần thiết để thử nghiệm theo quy chuẩn này là: 01 Xe mẫu thử cộng thêm 01 bộ ắc quy để thử quãng đường đi được liên tục.

3.3. Báo cáo thử nghiệm

Cơ sở thử nghiệm phải lập báo cáo thử nghiệm có các nội dung ít nhất bao gồm các nội dung quy định tại mục 2 của Quy chuẩn này.

3.4. Áp dụng quy định

Trong trường hợp các văn bản, tài liệu được viện dẫn trong Quy chuẩn này có sự thay đổi, bổ sung, chuyển đổi hoặc được thay thế thì thực hiện theo quy định trong văn bản mới.

4. TỔ CHỨC THỰC HIỆN

4.1. Lộ trình thực hiện

Quy chuẩn này có hiệu lực kể từ ngày 01 tháng 01 năm 2014.

4.2. Trách nhiệm của Cục Đăng kiểm Việt Nam

Cục Đăng kiểm Việt Nam chịu trách nhiệm tổ chức triển khai thực hiện Quy chuẩn này trong kiểm tra chất lượng an toàn kỹ thuật đối với xe đạp điện sản xuất, lắp ráp và nhập khẩu.

PHỤ LỤC

BẢN ĐĂNG KÝ THÔNG SỐ KỸ THUẬT XE ĐẠP ĐIỆN
(*Technical specifications of electric bicycles*)

1. Tên và địa chỉ của Cơ sở sản xuất, nhập khẩu :
(*Name and address of manufacturer, importer*)
2. Nhãn hiệu xe (*Mark*) :
3. Số loại (*Model code*) :
4. Khối lượng bản thân (*Kerb weight - weight of vehicle in running order*) :
- 4.1. Phân bố lên bánh trước (*on front*) (kg): :
- 4.2. Phân bố lên bánh sau (*on rear*) (kg): :
5. Số người cho phép chở kể cả người lái (*Number of seating positions*) :
6. Khối lượng toàn bộ (*Gross weight*) (kg) * :
- 6.1. Phân bố lên bánh trước (*on front*) (kg): :
- 6.2. Phân bố lên bánh sau (*on rear*) (kg): :
7. Kích thước (*Dimensions*)
- 7.1. Kích thước bao Dài x Rộng x Cao :
(*Overall dimensions: L x W x H*) (mm)
- 7.2. Chiều dài cơ sở (*Wheel base*) (mm) :
8. Động cơ (*Engine*)
- 8.1. Loại động cơ (*Type*) :
- 8.2. Kiểu động cơ (*Engine Model*) :
- 8.3. Công suất lớn nhất (*Power*) (W) :
- 8.4. Điện áp danh định (*Operating voltage*) (V) :
- 8.5. Bố trí động cơ trên xe (*Position and arrangement of engine*) :
9. Ắc quy (*Batteries*)
- 9.1. Điện áp danh định (*Voltage*) (V) :
- 9.2. Dung lượng danh định (*Capacity of Batteries*) (Ah) :
10. Lốp xe (*Tyre*)
- 10.1. Cỡ lốp trước (*Front tyre*), áp suất (*pressure*) :
- 10.2. Cỡ lốp sau (*Rear tyre*), áp suất (*pressure*) :
11. Tốc độ lớn nhất (*Maximum speed*) (km/h) :
12. Quãng đường đi được khi ắc quy nạp đầy điện :
(*Distance traveled when battery is fully charged*) (km)

13. Tiêu hao năng lượng điện sau 100 km (*Electricity consumption per 100 kilometers*) (kWh) :
14. Giá trị điện áp bảo vệ (*Voltage protection*) (V) :
15. Giá trị dòng điện bảo vệ (*Current protection*) (A) :
16. Số lượng đèn chiếu sáng phía trước (*Number of headlamps*) :
17. Số lượng tấm phản quang sau (*number of rear reflectors*) :
18. Thuyết minh phương pháp và vị trí đóng số khung (nếu có) (*Description of method and location made frame number (if any)*) :
19. Thuyết minh phương pháp và vị trí đóng số động cơ (nếu có) (*Description of method and location made engine number (if any)*) :
20. Vị trí dán Tem hợp quy (*Position of Conformity Regulation Stamp*) :
21. Ảnh chụp kiểu dáng (*Photos of a typical bicycle*) :

Dán ảnh chụp kiểu dáng xe vào đây và đóng dấu giáp lai
 Yêu cầu: Ảnh màu cỡ 10 x 15 cm, chụp ngang xe bên phải (đầu xe quay sang phải), phông nền sạch sẽ, đồng màu.

Ghi chú: *: Khối lượng tính toán cho một người được xác định theo quy định của nhà sản xuất nhưng không nhỏ hơn 65 kg.

Chúng tôi cam kết bản đăng ký thông số kỹ thuật này là chính xác và chịu hoàn toàn trách nhiệm về các vấn đề phát sinh do khai sai hoặc khai không đủ nội dung.

Người đứng đầu Cơ sở sản xuất, nhập khẩu
 (Ký tên, đóng dấu)